

MYTREX

取扱説明書

REBIVE MINI XS 2 専用 Back Care ARM

バックケアアーム

保管用

保証書付

このたびは本製品をお買上げいただき、誠にありがとうございます。取扱説明書をよくお読みのうえ、正しく安全にお使い下さい。この取扱説明書には保証書がついています。お読みになられた後も、大切に保管して下さい。

ご使用前に必ずご確認ください

万一、セット内容に不足がございましたら、カスタマーサポートまでご連絡下さい。

■セット内容

●ホルダー部	1個
●アーム部	1個
●グリップ部	1個
●六角棒レンチ	1個
●ネジ(予備用:1個含む)	2個
●取扱説明書(本書)	1部

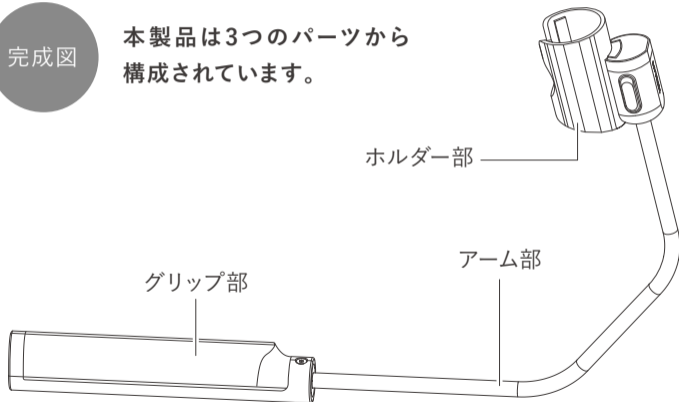
※本製品は、別売品のMYTREX REBIVE MINI XS 2(MT-RX2-24)専用のバックケアアームです。その他の製品には使用できませんので、ご注意ください。

※MYTREX REBIVE MINI XS 2本体は本セット内容の構成品に含まれません。

ご使用前に（組み立てかた）

完成図

本製品は3つのパーツから構成されています。



1

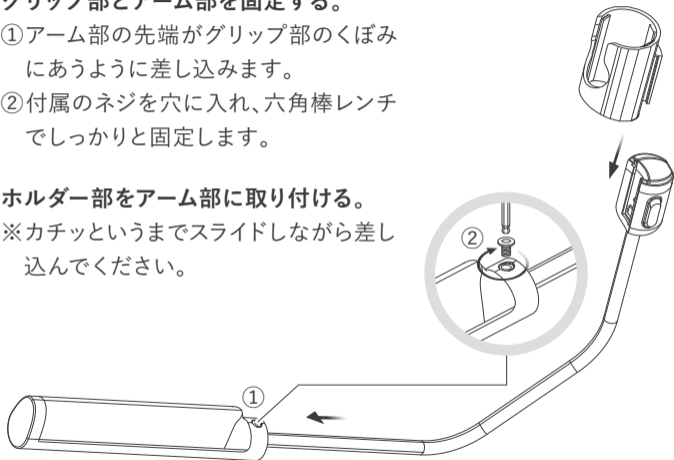
グリップ部とアーム部を固定する。

- ①アーム部の先端がグリップ部のくぼみにあうように差し込みます。
- ②付属のネジを穴に入れ、六角棒レンチでしっかりと固定します。

2

ホルダー部をアーム部に取り付ける。

※カチッというまでスライドしながら差し込んでください。



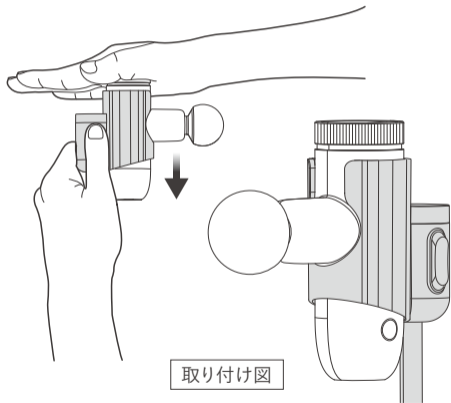
REBIVE MINI XS 2本体の取り付けかた

REBIVE MINI XS 2 本体をホルダー部に挿し込む。

※止まるまで押し込みます。

※手指を挟まないように十分にご注意ください。

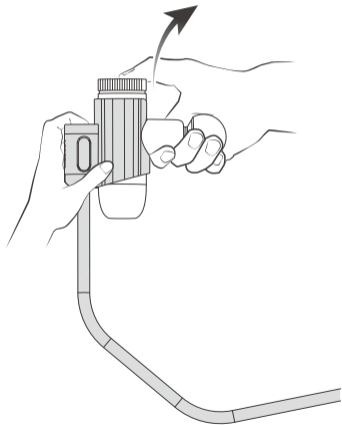
※必要以上に強く押さないでください。本体およびバックケアアームが破損するおそれがあります。



REBIVE MINI XS 2 本体の取りはずしかた

図のように持ち、
REBIVE MINI XS 2本体を矢印のほう
に押し出しながら取りはずす。

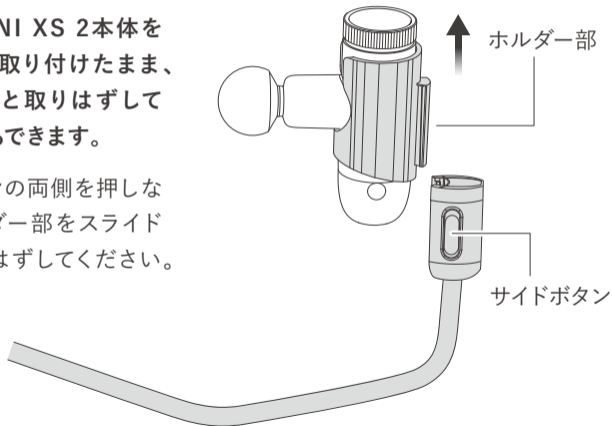
※振動で本体が外れないように、取り
はずしにくい仕様となっています。
水平ではなく、やや斜め上の方向に
動かすと、取りはずしやすくなります。



■ 使い方のヒント

REBIVE MINI XS 2本体をホルダー部に取り付けたまま、ホルダー部ごと取りはずして使用することもできます。

※サイドボタンの両側を押しながら、ホルダー部をスライドさせて取りはずしてください。



使用例

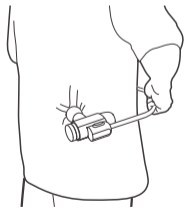
手が届きにくい背中や腰にお使いいただけます。

※力を入れすぎると、アームが破損する場合がありますのでご注意ください。

※ご使用時は周囲にぶつからないように十分ご注意ください。子供の手の届くところで使用、保管しないでください。



背中



腰

お手入れのしかた

- 汚れた場合は、乾いたやわらかい布で拭き取ってください。汚れが気になる場合は、ぬるま湯で希釈した中性洗剤に柔らかい布をひたし、よくしぼってから本体表面の汚れを丁寧に拭き取ってください。
- アルコール・シンナー・ベンジンなどの溶剤は使用しないでください。故障や部品の割れ、変色などの原因になります。

保管のしかた

- 長期間使用しないときは、REBIVE MINI XS 2本体をアームから取りはずして保管してください。
- 火のそばや炎天下、浴室や車内など高温多湿の場所に放置せず、風通しの良い清潔な日陰に保管してください。
- 子供の手の届かない場所に保管してください。

商品仕様

ブランド	MYTREX(マイトレックス)
商品名	REBIVE MINI XS 2 専用 Back Care ARM
本体サイズ	約445mmx300mmx47mm(組立後)
質量	約228g(組立後)
素材	ホルダー部:PC+ABS、POK、シリコン アーム部:アルミ グリップ部:TPU、PC+ABS

株式会社創通メディカル

〒812-0016 福岡県福岡市博多区博多駅南3-1-10-5F

<https://mytrex.jp>

Designed in Japan. Made in China.

©2024 SOTSU MEDICAL CO., LTD.

202401KB